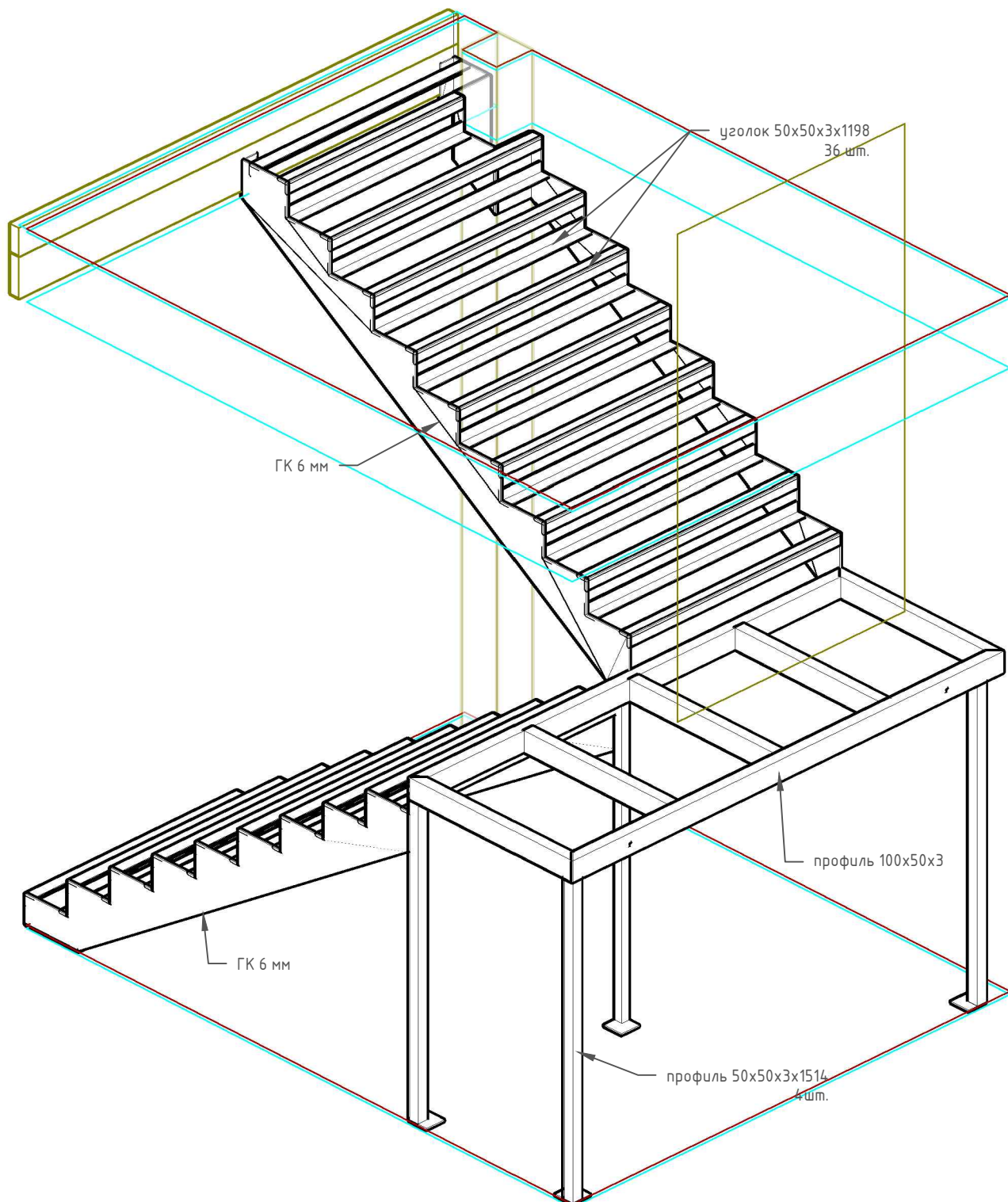


Адрес объекта: Россия, М.О. Рузский г.о. КП Руза  
фэмили Парк уч. 70.

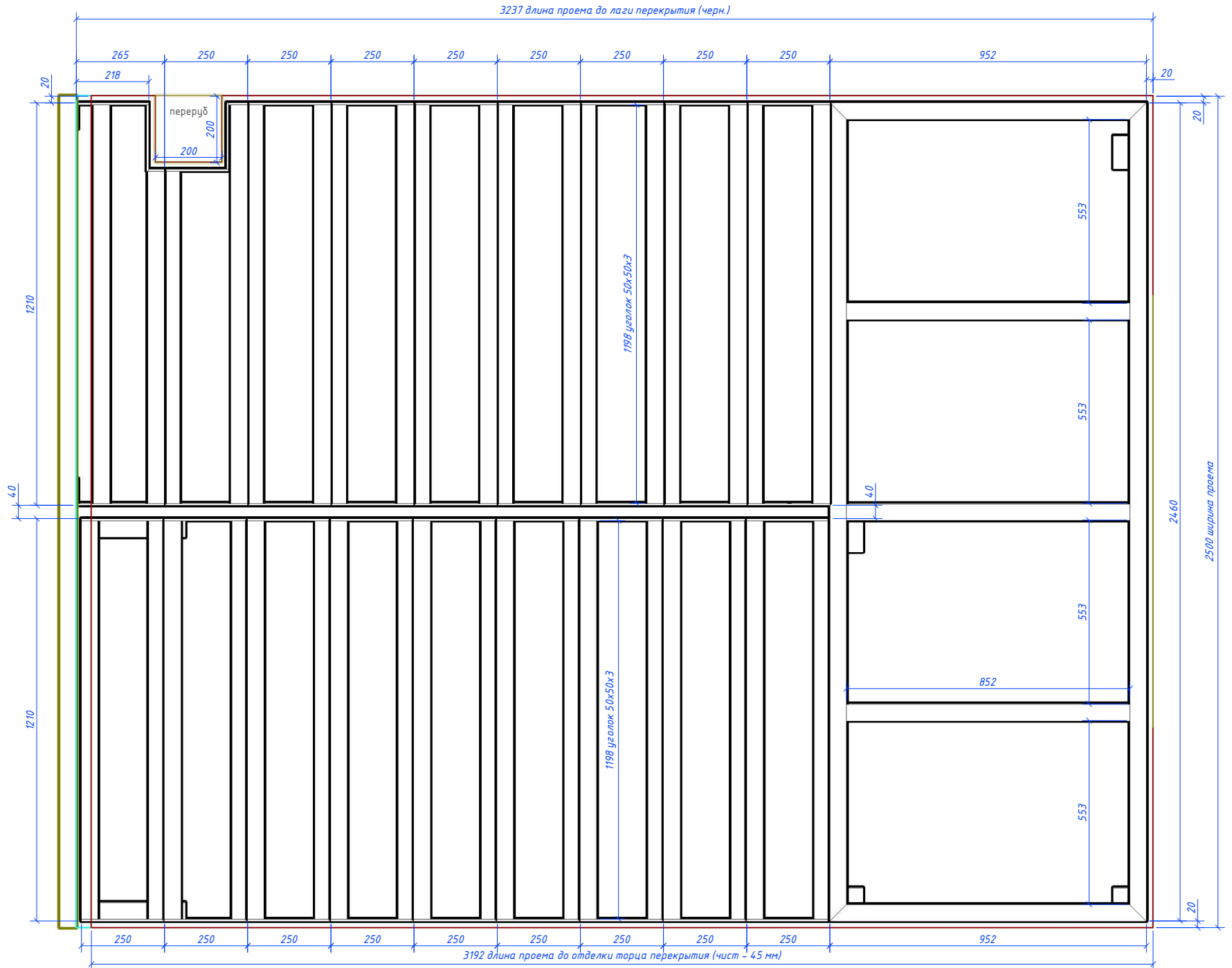
Тип конструкции: Лестничный каркас закрытого  
типа на листе металла ГК 6 мм + уголок 50x50x3

Покрытие каркаса: грунт антикоррозийный

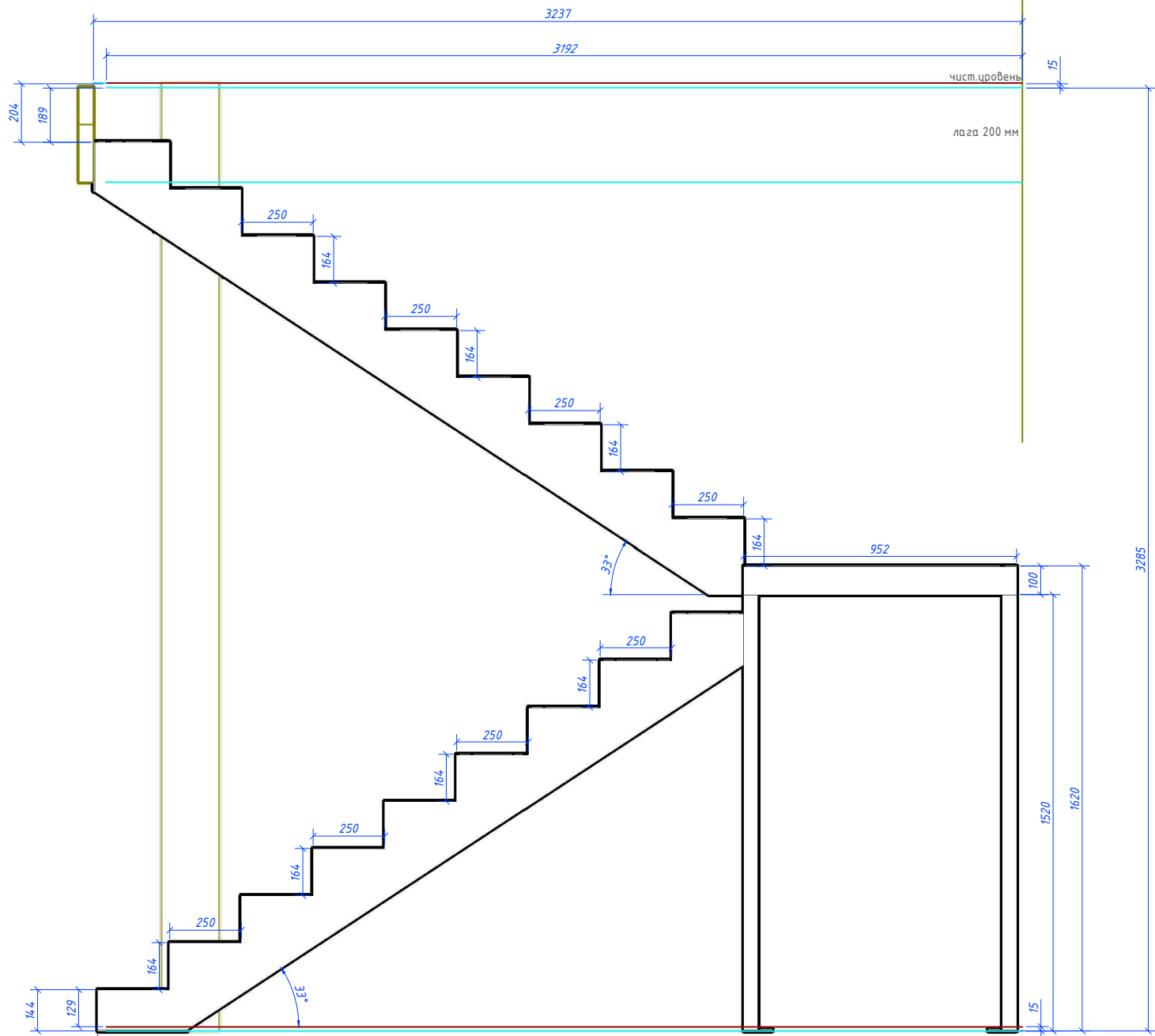
Точный адрес - маршрут:



Вид сверху 1-2 этаж



Вид сбоку



- Уровень чистого пола
- Существующий пол и потолок

